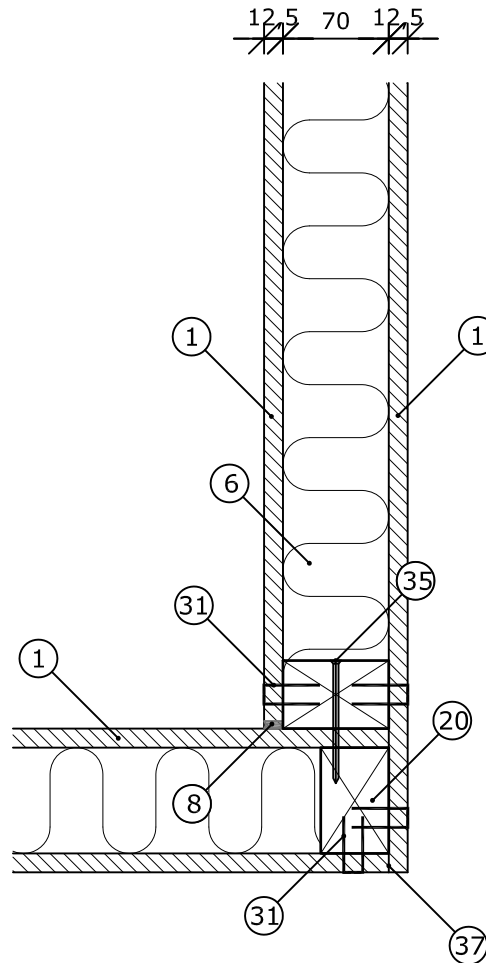


# 1H22/DK1\_E



Lyd:  $R'w = 44dB$   
(gælder c/c 600 mm)

Brand: EI 60 A2 - s1,d0  
Vægtykkelse 95 mm

- |  |                         |   |
|--|-------------------------|---|
| ① — Fermacell fibergips 12,5 mm                | ⑪ — Puds                | ③① — Spredelammer, 19mm                 |
| ② — Fermacell fibergips 10 mm                  | ⑫ — Dampspærre          | ③② — Klammer, $\geq 35mm$               |
| ③ — Fermacell powerpanel HD                    | ⑬ — Træskelet           | ③③ — Klammer, $\geq 44mm$               |
| ④ — Stålskelet                                 | ⑭ — Gulv konstruktion   | ③④ — Klammer, $\geq 60mm$               |
| ⑤ — Indvendigt hjørneprofil                    | ⑮ — Loft konstruktion   | ③⑤ — Fermacell skruer 3,9x30            |
| ⑥ — Stenuld, densitet min 30 kg/m <sup>3</sup> | ⑯ — Sokkel konstruktion | ③⑥ — Træskruer/søm                      |
| ⑦ — Filt, mineraluld el. lign.                 | ⑰ — Sokkel profil       | ③⑦ — Egnede skruer/ søm plugs           |
| ⑧ — Fuge                                       | ⑱ — Hjørne profil       | ③⑧ — Klæbefuge eller 5-7 mm fugespartel |
| ⑨ — Forskalling                                |                         |   |

Vandret snit af indervæg, hjørnesamling

fermacell, Scandinavia

Sandøvej 1B  
DK-8700 Horsens  
Tlf.: 39 69 89 07  
Fax.: 39 69 89 21

**fermacell**<sup>®</sup>

www.fermacell.dk

Date DD.MM.YYYY

Scale 1:5

Drawing No. 1H22/DK1\_E